



Tromba esponenziale al neodimio per mezzi di soccorso

Mod. De Luxe

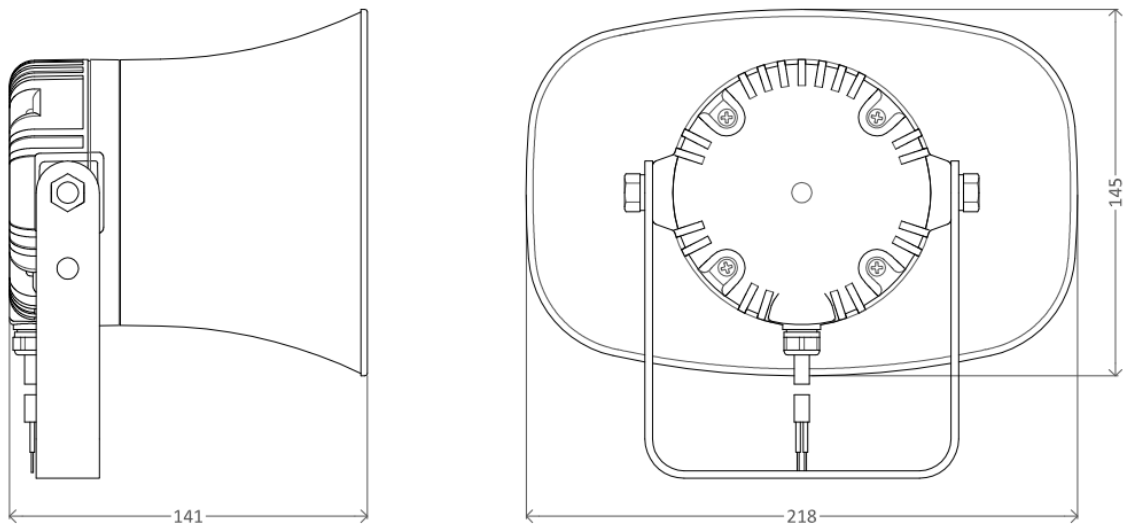
Nuovo diffusore acustico al neodimio di altissima qualità e ad alta resa, particolarmente adatto per essere abbinato alla linea di sirene bitonali "De Luxe". Si tratta di un nuovo prodotto che si colloca nella gamma dei diffusori di alta potenza e si contraddistingue per le elevate prestazioni acustiche, la qualità dei materiali impiegati, l'alto grado di protezione agli agenti atmosferici e all'acqua (IP 66). L'insieme di queste caratteristiche lo rendono un ottimo prodotto anche per la segnalazione d'allarme e la diffusione sonora in spazi aperti, come stadi, palazzetti, parcheggi e in ambienti dove si necessita di una chiara diffusione dei messaggi.



Caratteristiche tecniche

PHC (power handling)	50 / 70W
FREQUENCY RESPONSE	550 – 4500Hz
SPL/1W/1m (1500Hz)	110 dB
SENSITIVITY 1w/1m	102 dB
COVERAGE ANGLE	90°
IMPEDANCE	4 ohm
IP RATING	IP66
COLOUR	black
MATERIAL	PC
NET WEIGHT	1220g
DIMENSIONS mm	145x218 h141

Dimensioni



Risposta in frequenza

